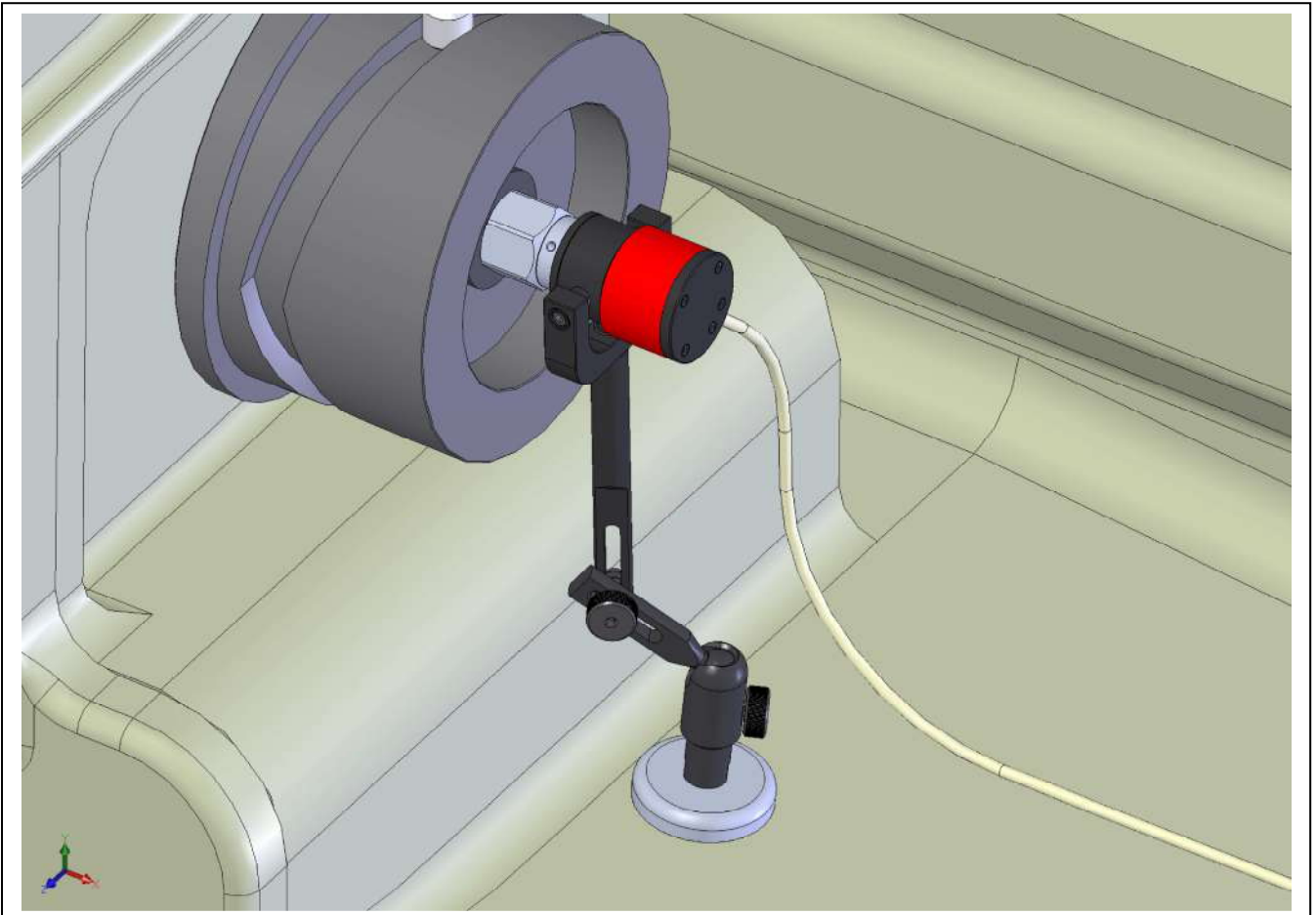


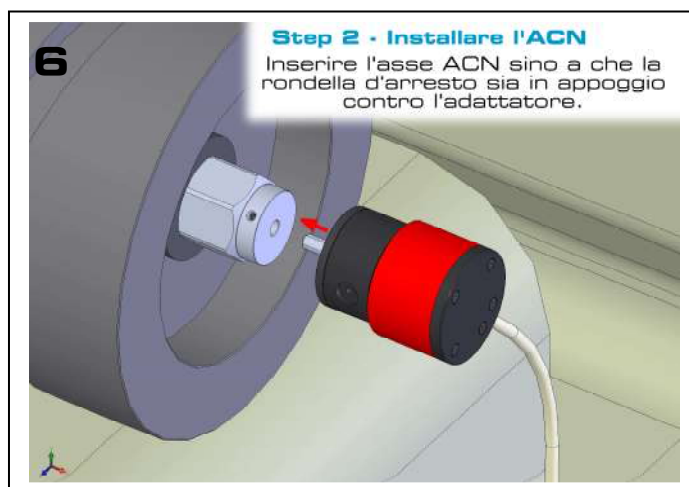
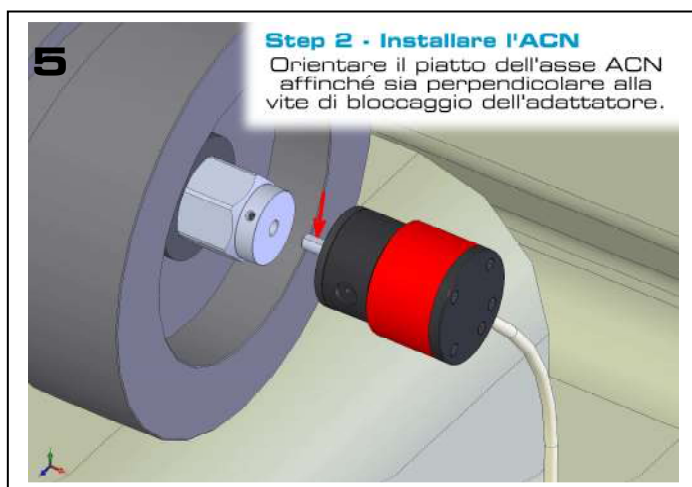
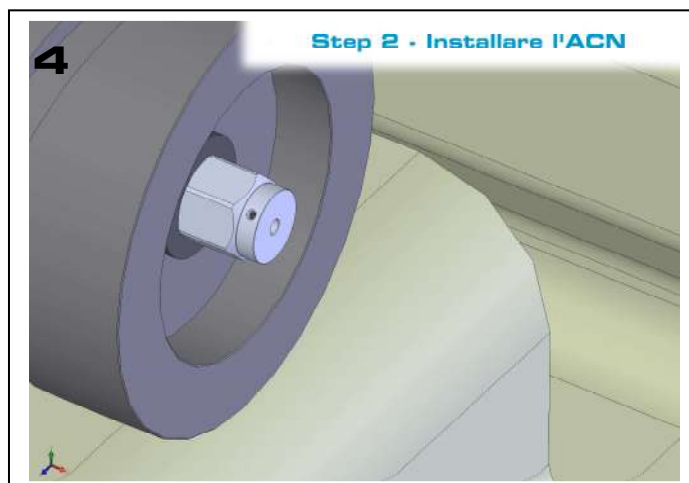
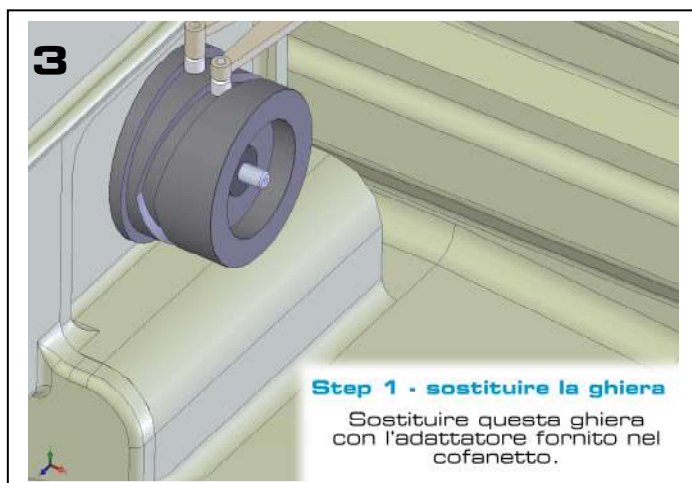
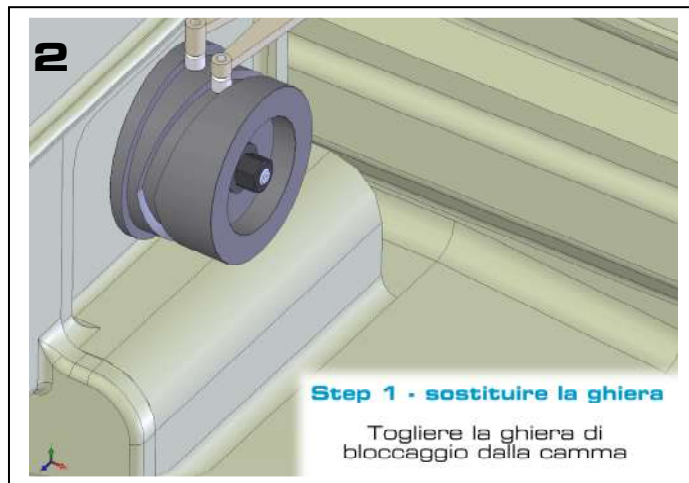
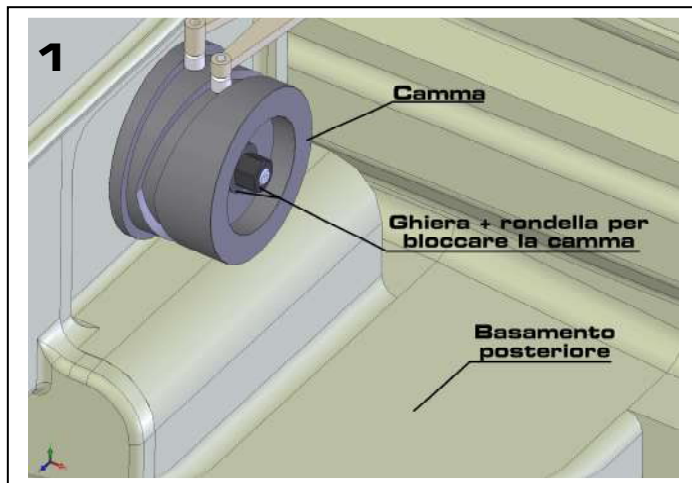
# Manuale d'installazione e di regolazione ACN

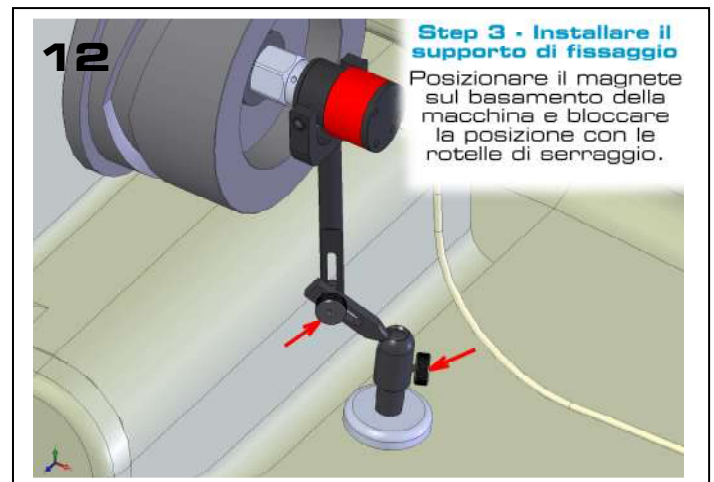
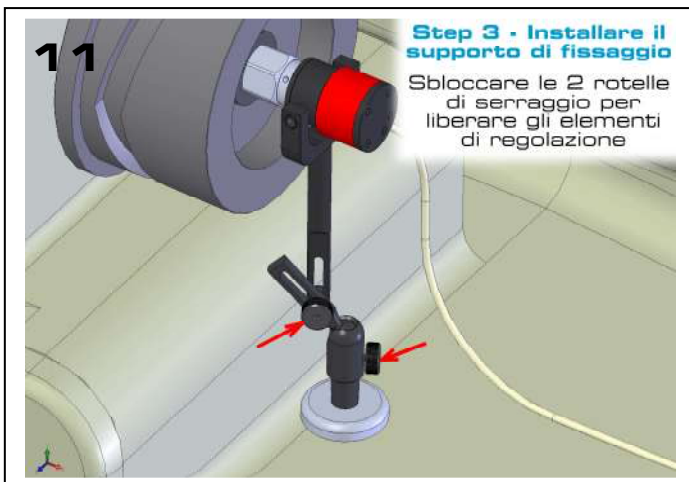
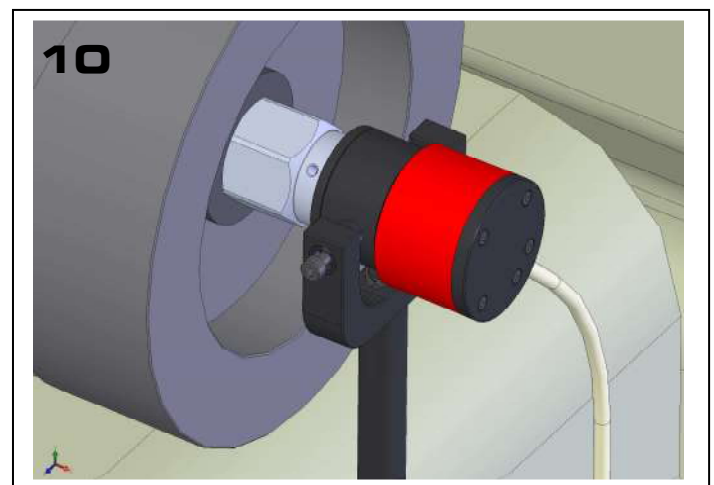
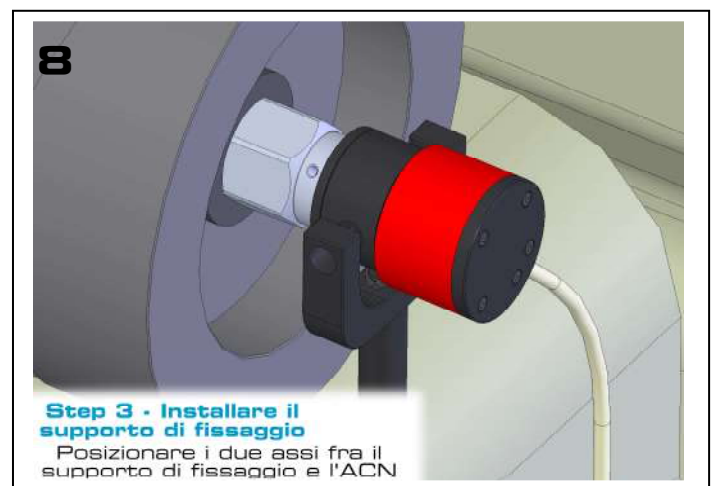
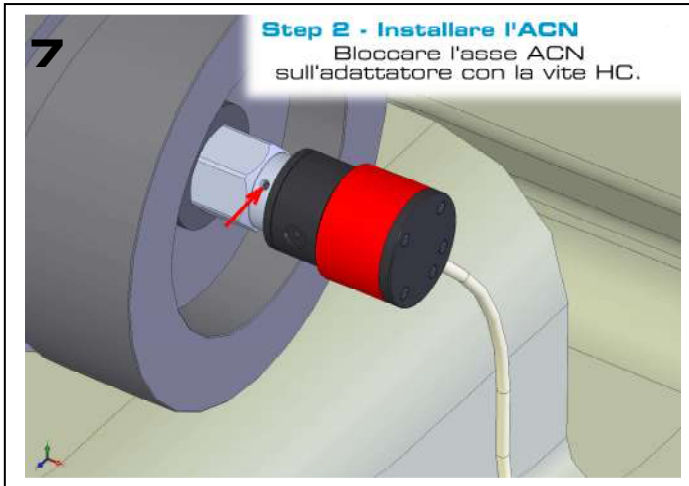


<b>1 PARAMETRAGGIO E REGOLAZIONE</b>	<b>2</b>
<b><u>1.1 Installazione meccanica</u></b>	<b>2</b>
<b><u>1.2 Parametraggio ACN</u></b>	<b>4</b>

# 1. PARAMETRAGGIO E REGOLAZIONE ACN

## 1.1 Installazione meccanica





Adesso basta di collegare il cavo maschio 7 punti al lato posteriore del controllo elettronico.

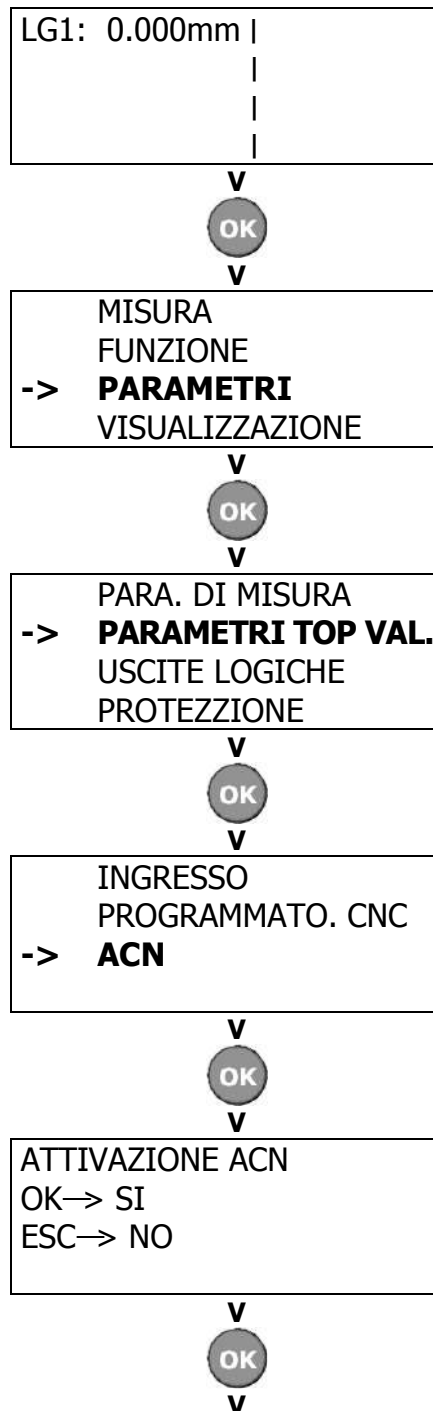
## 1.2 Parametraggio ACN

Il parametraggio ACN deve essere fatto soltanto quando l'ACN è installato meccanicamente come presentato sopra.

L'ACN si installa unicamente sulle macchine con camme.

L'utilizzazione di un ACN serve a digitalizzare l'albero a camme per facilitare la regolazione della posizione del TOP VALID.

### TAPPA 1 –ATTIVAZIONE E CALIBRAZIONE ACN





SENSO ROTAZIONE ACN  
SENSO ORARIO -  
CONFERMARE CON OK

**SENSO DI ROTAZIONE :**

Scegliere il senso di rotazione del ACN rispetto all'installazione meccanica effettuata.  
I 2 sensi ORARIO(-) e ANTI ORARIO (+) sono scritti sul lato posteriore dell'ACN.



Questa tappa permette di fare corrispondere lo 0° della macchina allo 0° dell' ACN. Posizionare la macchina sullo 0°, poi confermare con OK. L'ACN ridifinerà il suo 0°.

POSIZIONARE MACCHINA  
INIZIO DEL CICLO  
0081°  
MESSA A ZERO CON OK



MESSA ZERO MACCHINA  
000°  
CONFERMARE CON OK



NUMERO LG  
1  
CONFERMARE CON OK

**NUMERO DI LUNGHEZZE :**

Definire il numero di lunghezze da controllare. (4 Max.)



PARA. MISURA  
-> **PARAMETRI TOP VAL.**  
USCITE LOGICHE  
PROTEZIONE

**TAPPA 2 –REGOLAZIONE TOP VALID ACN**

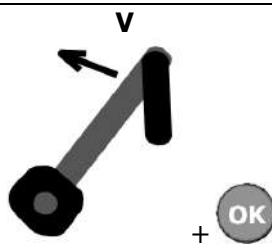
PARA. DI MISURA  
-> **PARAMETRI TOP VAL.**  
USCITE LOGICHE  
PROTEZIONE



PARAMETRI ACN  
NUMERO LG  
-> **REGOLAZI. TOP VAL.**  
DISABILITAZIO. ACN



REGOLAZ. TOP VALID  
POSIZIONARE MACCHINA  
FINE LG 1  
CONFERMARE CON OK



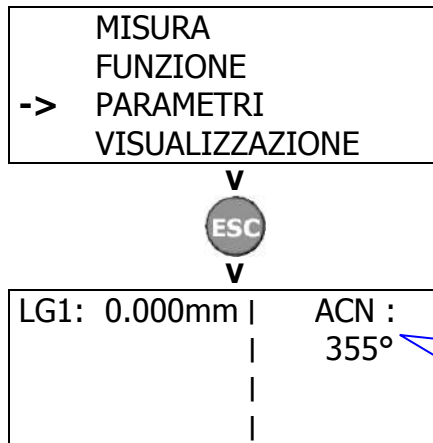
↓  
LG 1  
LIMITE + : 10.000mm  
LIMITE - : 6.000mm  
TOP VALID : 159°

Questa è una schermata che riprende le tolleranze limite e la posizione del TOP VALID della **prima lunghezza**.



PARAMETRI ACN  
NUMERO LG  
-> **REGOLAZI. TOP VAL.**  
DISABILITAZIO. ACN





La posizione dell'albero a camma è digitalizzato e può essere visualizzato nell'angolo alto a destra.





fabbricante

**DETECTOR FRANCE**

36 route des lacs – PAE des Jourdiés  
74800 Saint Pierre en Faucigny

Tél : +33 (0)450 037 998

Fax : +33 (0)450 036 792

Email : [commercial@detector-france.com](mailto:commercial@detector-france.com)

**[www.detector-france.com](http://www.detector-france.com)**

INSACND2IT – indice A