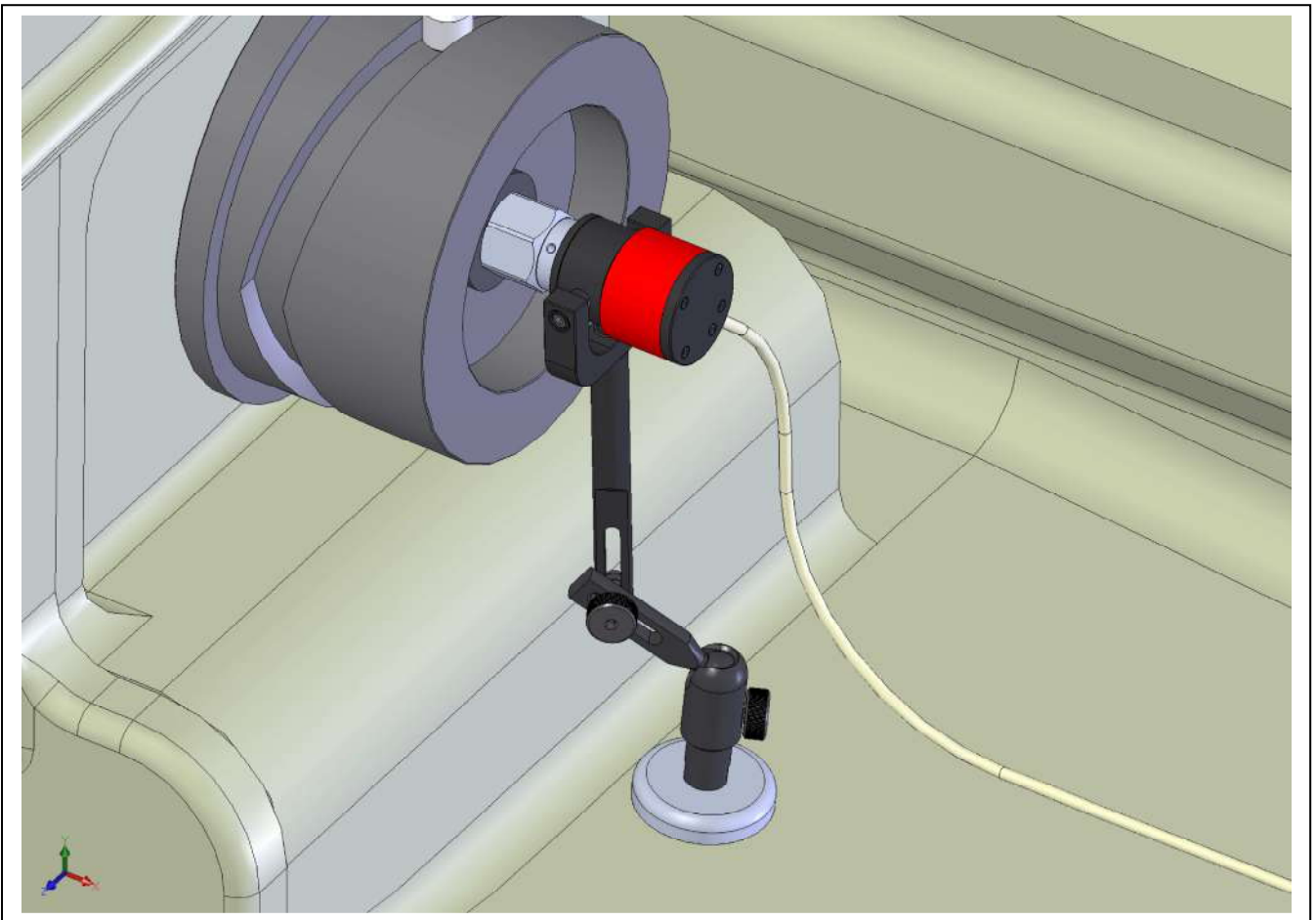


Notice d'installation et de réglage ACN



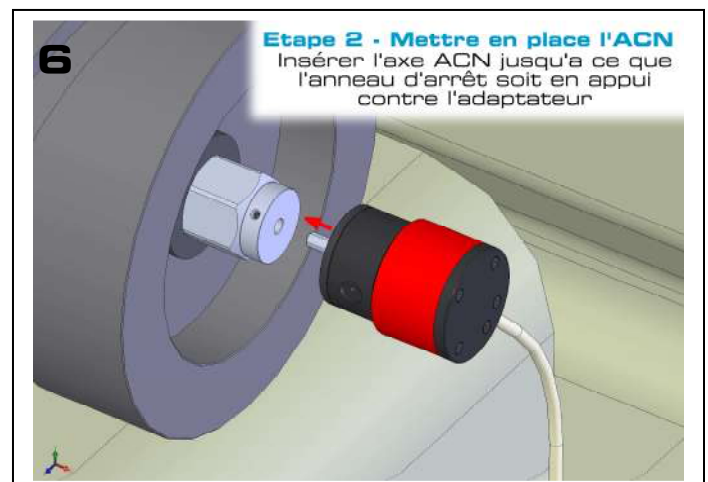
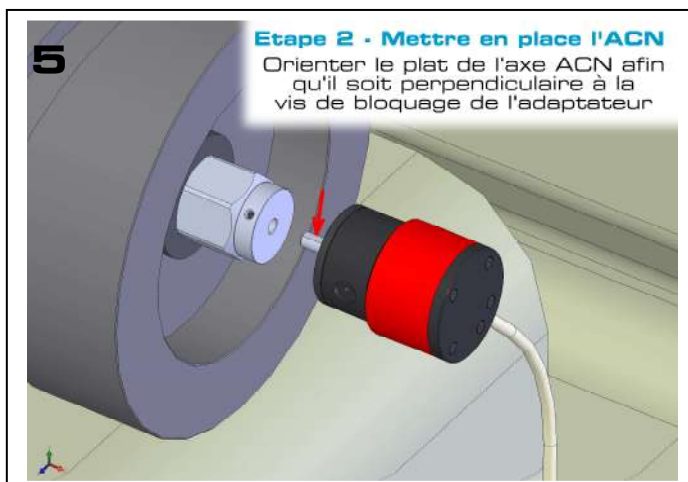
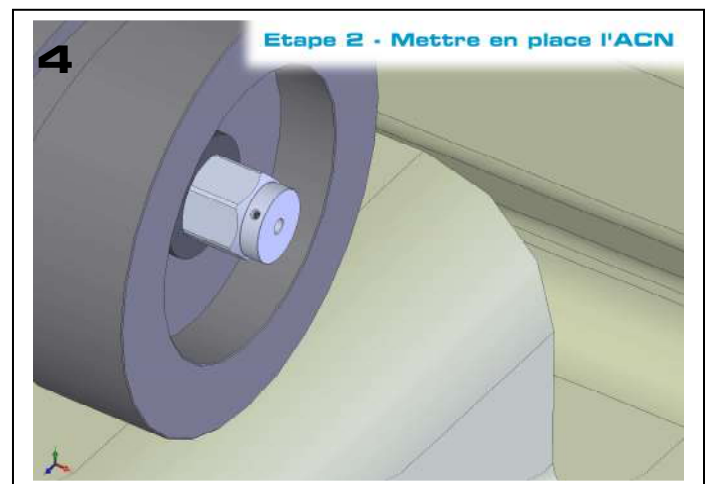
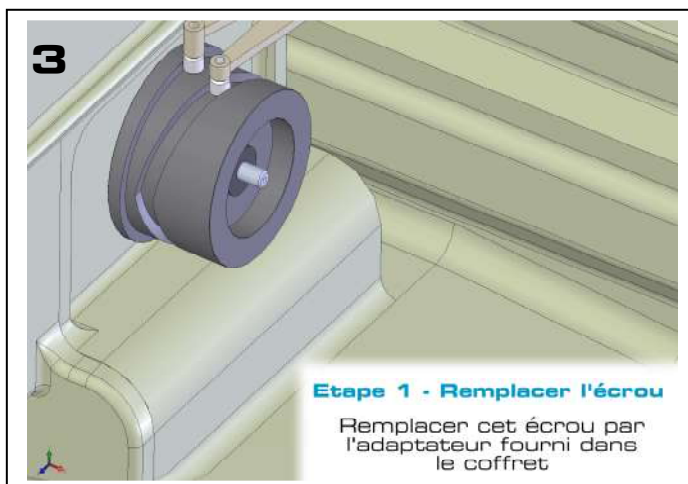
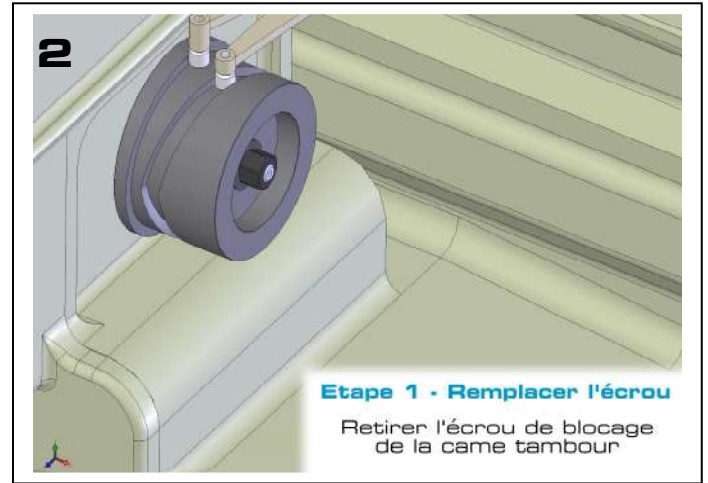
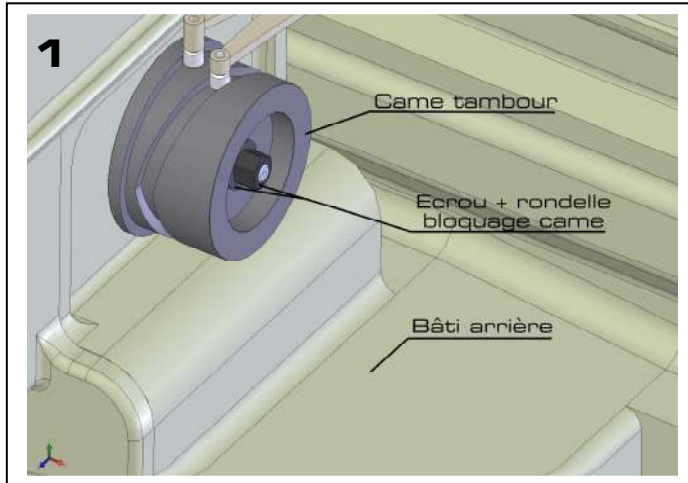
www.detector-france.com

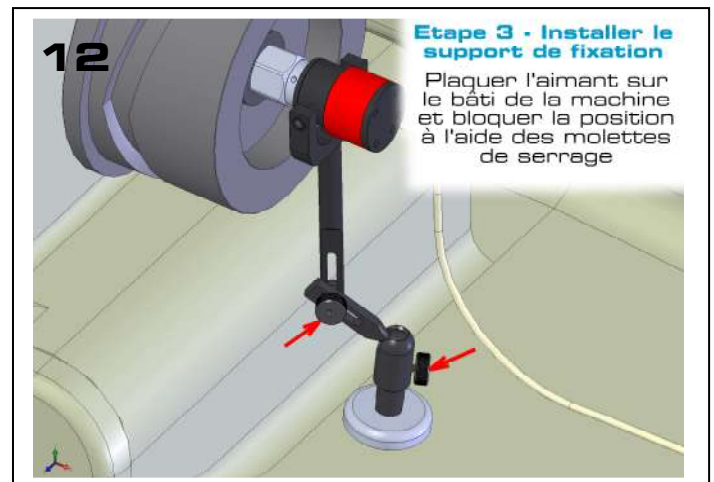
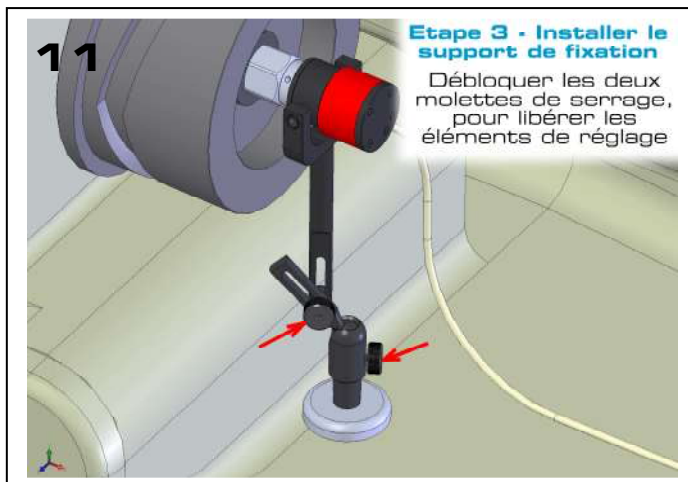
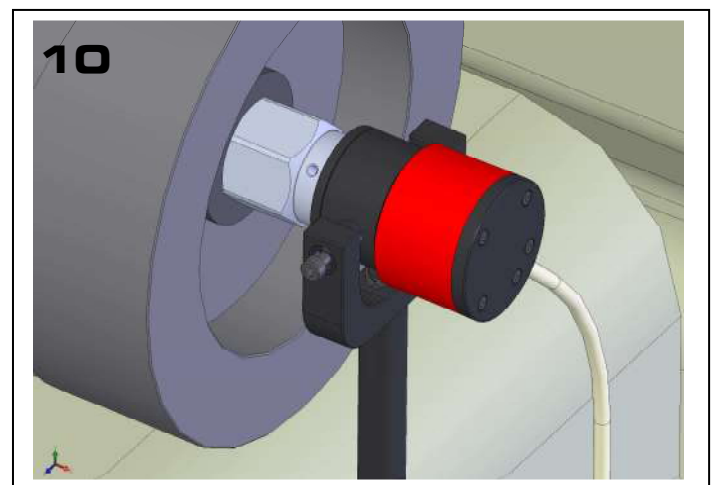
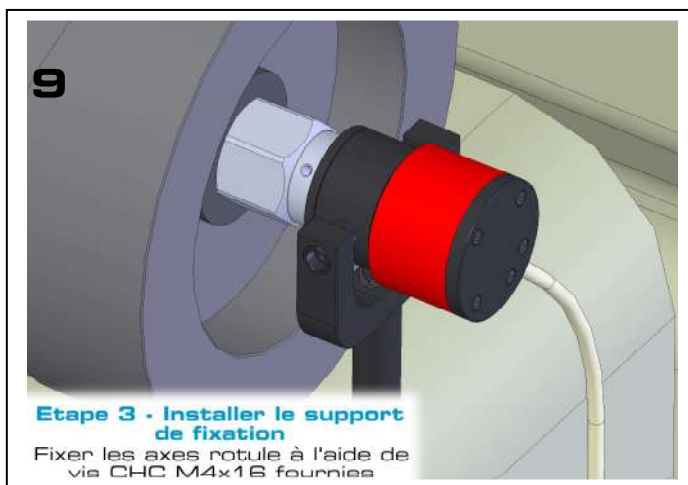
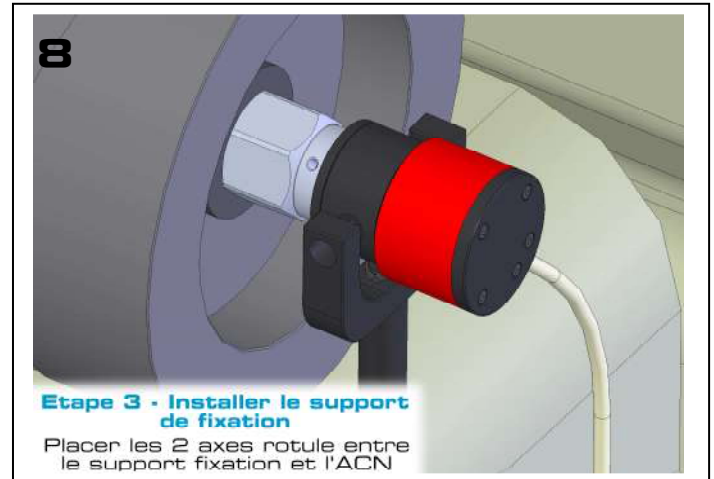
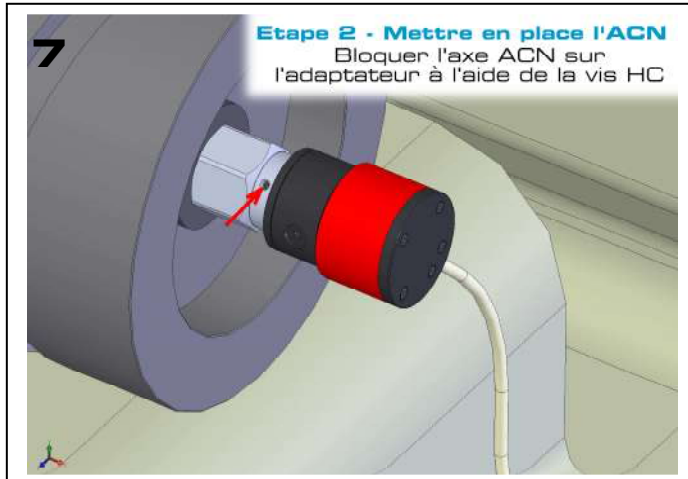
INSACND2FR – indice A

1 PARAMETRAGE ET REGLAGE ACN	2
<u>1.1 Installation mécanique</u>	2
<u>1.2 Paramétrage ACN</u>	4

1. PARAMETRAGE ET REGLAGE ACN

1.1 Installation mécanique





Il suffit maintenant de brancher le câble mâle 7 points à l'arrière du boîtier électronique

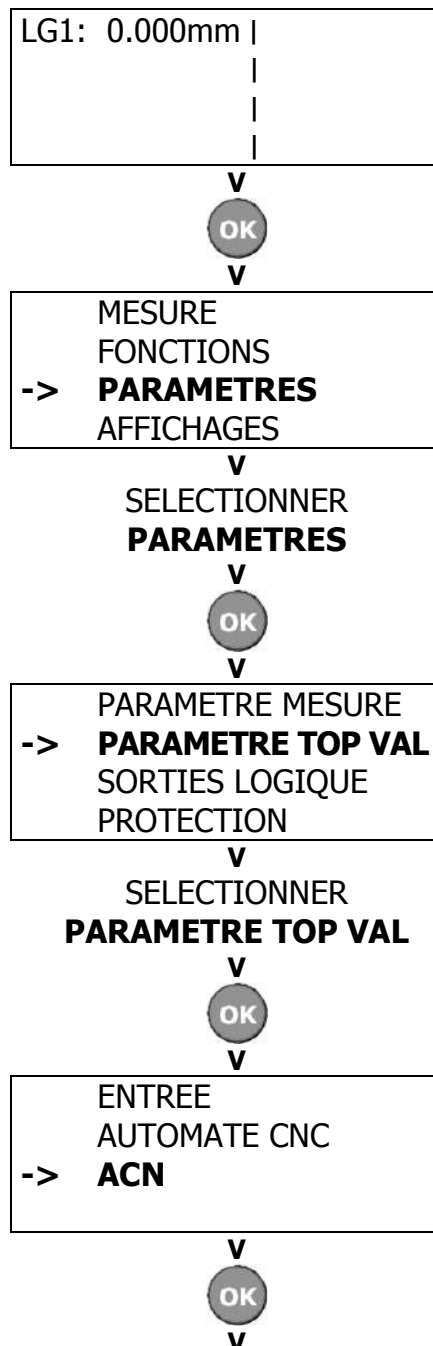
1.2 Paramétrage ACN

Le paramétrage de l'ACN doit être fait seulement une fois que celui-ci est installé mécaniquement comme présentée ci-dessus.

L'ACN s'installera uniquement sur des machines traditionnelles à cames.

L'utilisation d'un ACN a pour but de digitaliser l'arbre à came de la machine afin de faciliter le réglage de positions des TOP VALID.

ETAPE 1 –ACTIVATION ET ETALONNAGE ACN



▼
 ACTIVATION ACN
 OK → OUI
 ESC → NON

▼
 OK

SENS ROTATION ACN
 SENS HORAIRE -
 VALIDER PAR OK

SENS ROTATION :
 Choisir le sens de rotation de l'ACN par rapport à l'installation mécanique effectuée. Les 2 sens HORAIRE (-) et ANTI-HORAIRE (+) sont inscrit à l'arrière de l'ACN

▼
 - + puis OK

Cette étape permet de faire correspondre le 0° de la machine, au 0° de l'ACN. Positionner la machine à 0°, puis valider par OK. L'ACN redéfinira son 0° à cette nouvelle position

▼
 POSITIONNER MACHINE
 EN DEBUT DE CYCLE :
 000°
 VALIDER PAR OK

▼
 MACHINE MISE A ZERO
 000°
 VALIDER PAR OK

▼
 OK

▼
 NOMBRE DE LG
 1
 VALIDER PAR OK

NOMBRE LONGUEUR :
 Définir le nombre de longueur à contrôler à l'aide de - et + puis valider par OK (Maxi 4).

▼
 OK

▼
 PARAMETRE MESURE
 -> **PARAMETRE TOP VAL**
 SORTIES LOGIQUE
 PROTECTION

ETAPE 2 –REGLAGE DE TOP VALID ACN

PARAMETRE MESURE
-> **PARAMETRE TOP VAL**
SORTIES LOGIQUE
PROTECTION



PARAMETRES ACN
NOMBRE DE LG
-> **REGLAGE TOP VALID**
DESACTIVATION ACN

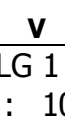
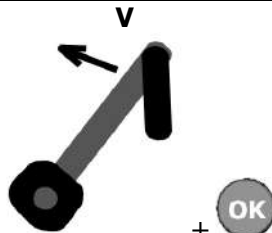


SELECTIONNER
REGLAGE TOP VALID



REGLAGE TOP VALID
POSITIONNER MACHINE
EN FIN LG 1
VALIDER PAR OK

Positionner la machine
manuellement à la fin de la
1^{ère} longueur



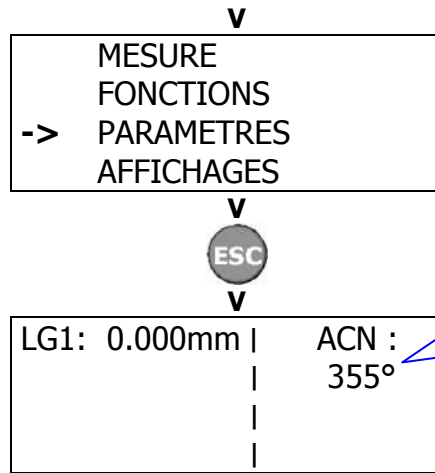
LG 1
LIMITE + : 10.000mm
LIMITE - : 6.000mm
TOP VALID : 159°

Ceci est un écran
récapitulatif reprenant les
tolérances limites et la
position du TOP VALID de
la 1^{ère} longueur



PARAMETRES ACN
NOMBRE DE LG
-> **REGLAGE TOP VALID**
DESACTIVATION ACN





La position de l'arbre à came machine est désormais digitalisé et visualisable dans le coin haut/droit de l'écran.



Distributeur

DETECTOR FRANCE

36 route des lacs – PAE des Jourdiés
74800 Saint Pierre en Faucigny

Tél : 00 33 (0)450 037 998

Fax : 00 33 (0)450 036 792

Email : commercial@detector-france.com

www.detector-france.com

INSACND2FR – indice A