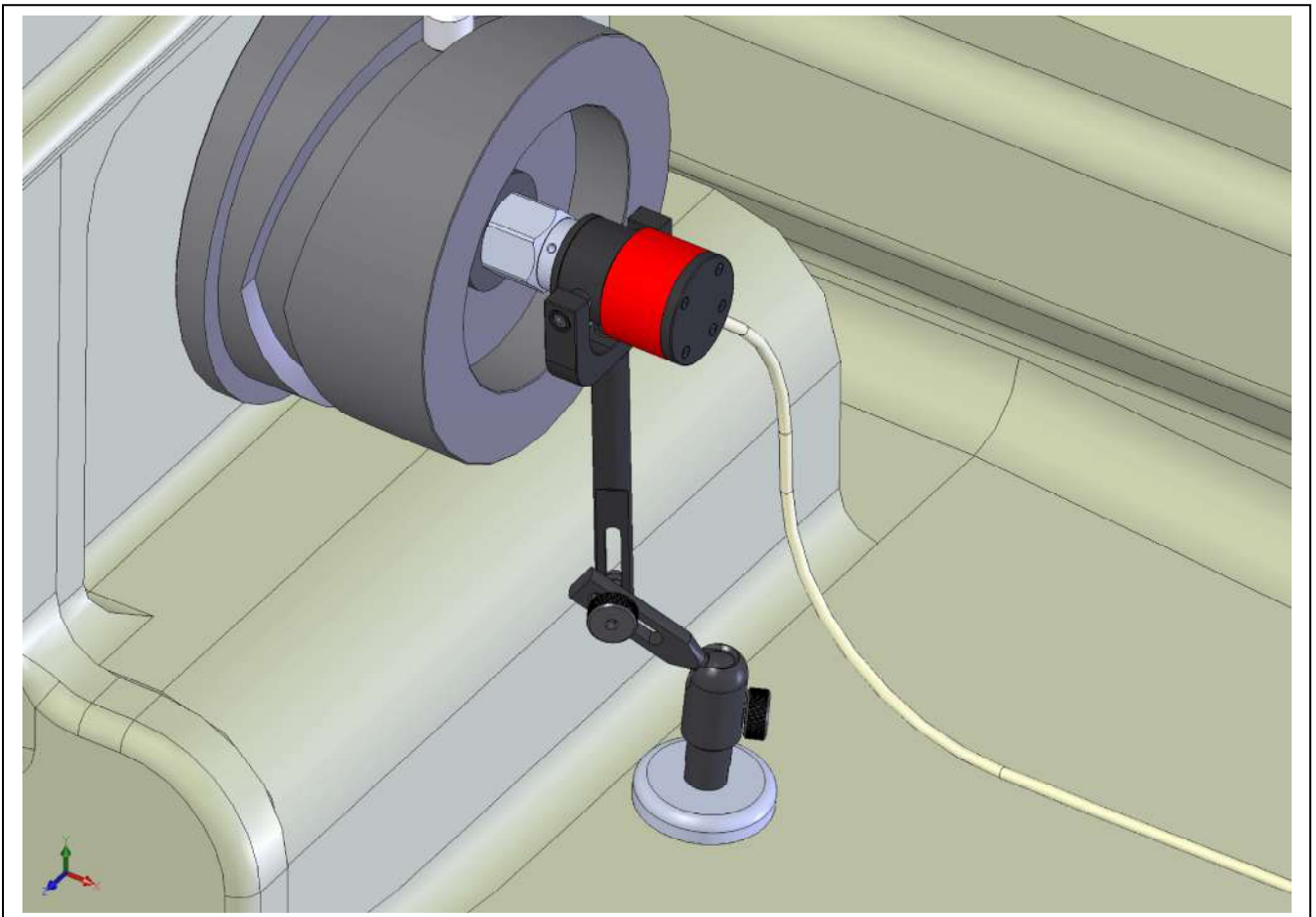


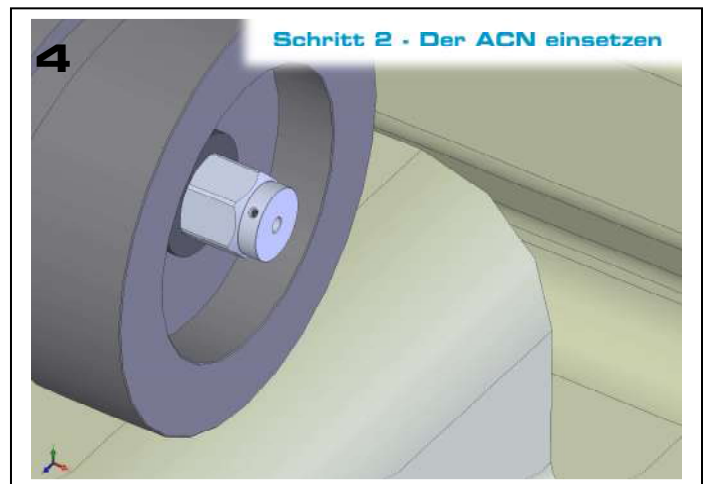
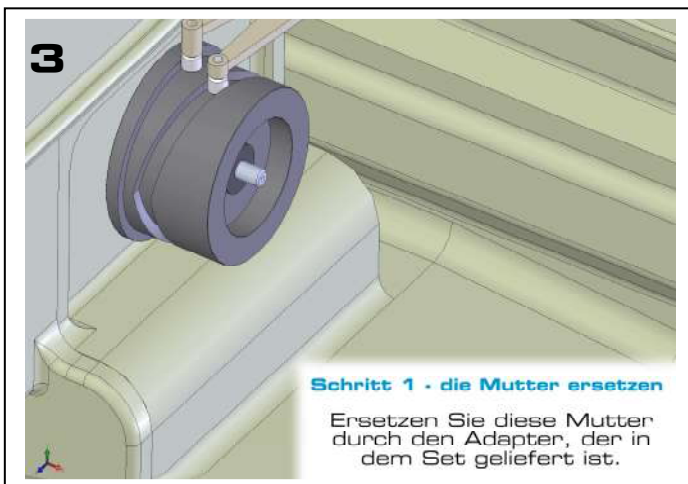
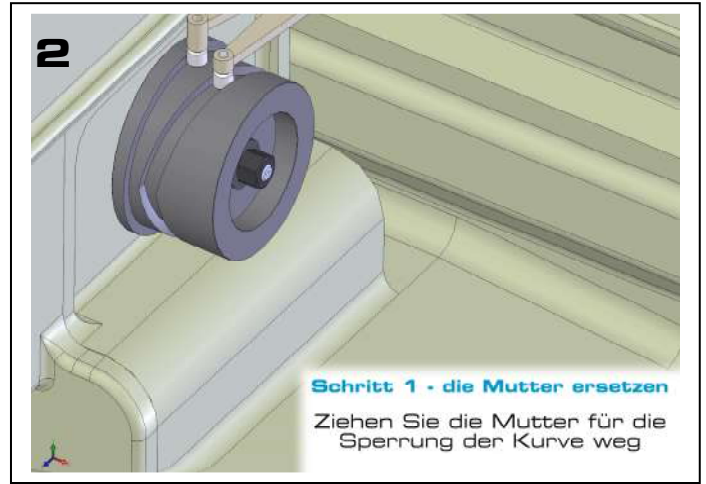
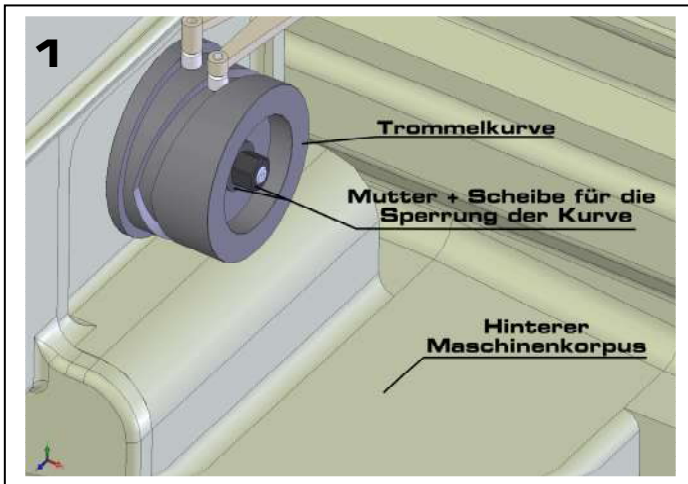
Montageanleitung ACN

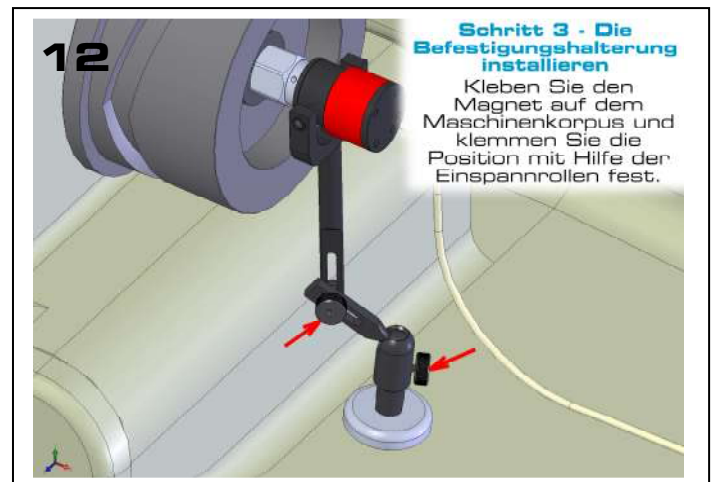
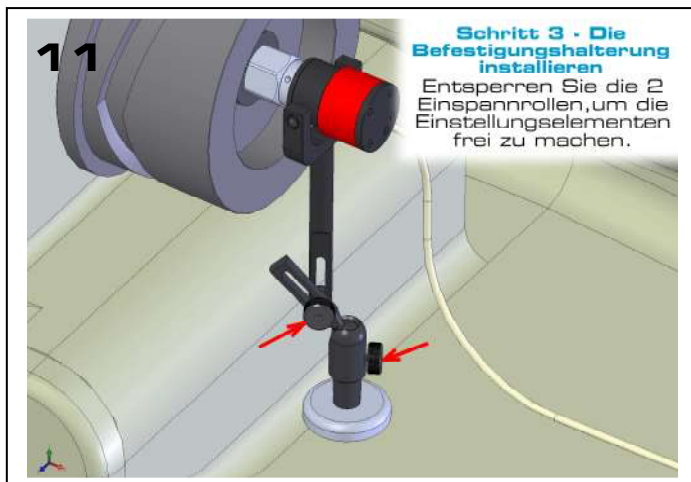
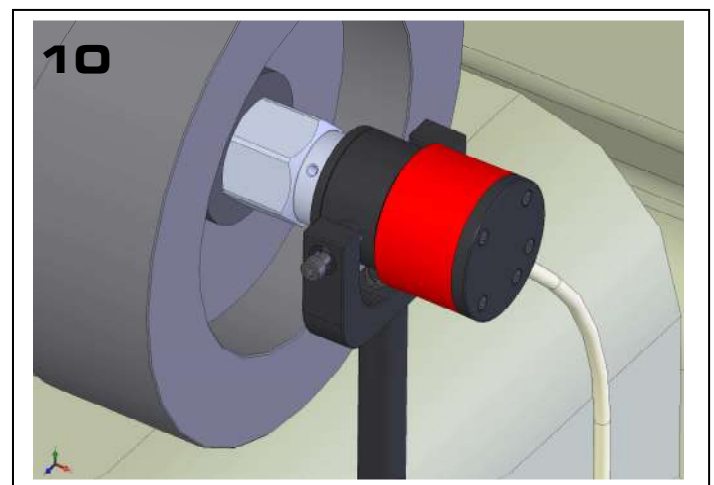
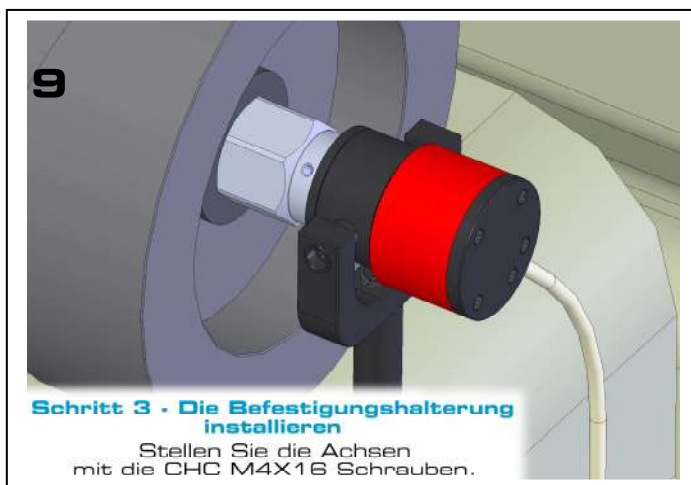
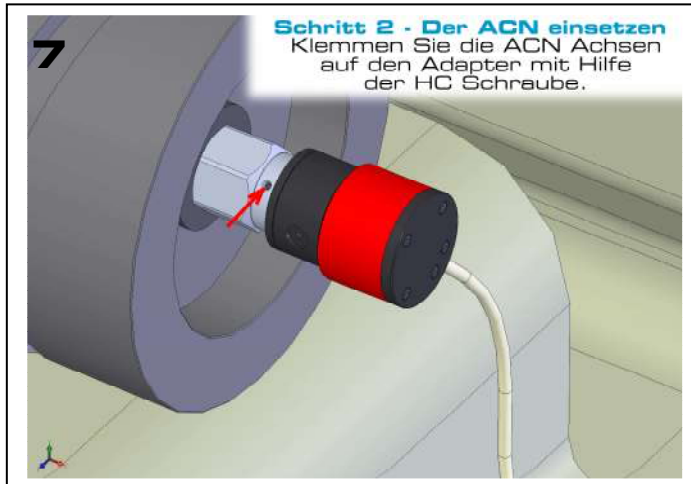


1 ACN PARAMETRIERUNG UND EINSTELLUNG	2
<u>1.1 Mechanische Einstellung</u>	2
<u>1.2 ACN Parametrierung</u>	4

1. ACN PARAMETRIERUNG UND EINSTELLUNG

1.1 Mechanische Installation





Jetzt muß nur dem Stecker 7 polig an der Rückseite der Auswerteeinheit verkabelt werden.

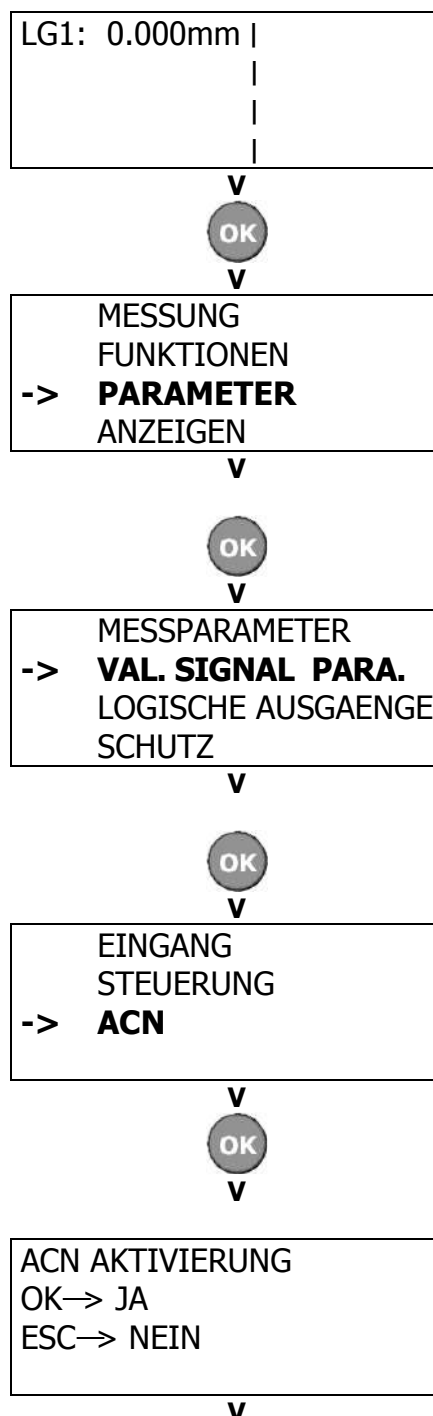
1.2 ACN Parametrierung

Die Parametrierung dem ACN (**Elektronisches Nockenschaltwerk**) soll nur, wenn der ACN schon installiert ist, gemacht werden.

Der ACN ist nur für die herkömmlichen Maschinen.

Er ermöglicht die Nockenwelle zu digitalisieren. Es erleichtert die Einstellung der Messung.

SCHRITT 1 – AKTIVIERUNG UND KALIBRIERUNG





DREHRICHTUNG ACN
UHRZEIGERSINN –
SPEICHERN MIT OK

DREHRICHTUNG :
Die Drehrichtung dem ACN wählen im Vergleich zu der mechanischen Installation, die schon gemacht ist.
Die 2 Drehrichtungen (Uhrzeiger sinn und gegen Uhrzeigersinn) sind an der Rückseite dem ACN geschrieben.

Diese Etappe ermöglicht der 0 der Maschine mit der 0 dem ACN übereinstimmen.
Positionieren Sie der 0 der Maschine und speichern Sie mit OK. Der ACN wird dann sein Nullpunkt selbst definieren.



MASCHINE POSITIONIE.
AM ANFANG DER ABLAUF
081°
OK FUR 0 EINSTELLUNG



0 EINSTELLUNG MASCH.
000°
SPEICHERN MIT OK



LG ANZAHL
1
SPEICHERN MIT OK

LÄNGE ANZAHL :
Definieren Sie die Länge Anzahl, die geprüft werden sollen. (4 Max.)



MESSPARAMETER
-> **VAL. SIGNAL PARA.**
LOGISCHE AUSGAENGE
SCHUTZ

SCHRITT 2 –EINSTELLUNG DES ACN VALID SIGNALS

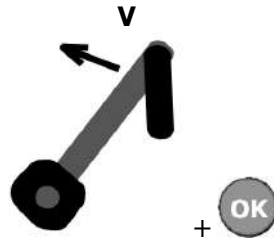
MESSPARAMETER
-> **VAL. SIGNAL PARA.**
LOGISCHE AUSGAENGE
SCHUTZ



ACN-PARAMETER
LG ANZAHL
-> **VAL. SIG. EINSTEL.**
ACN DEAKTIVIERUNG



VALID SIG. EINST.
MASCHINE POSITIONIERE.
AM ENDE LG 1
SPEICHERN MIT OK



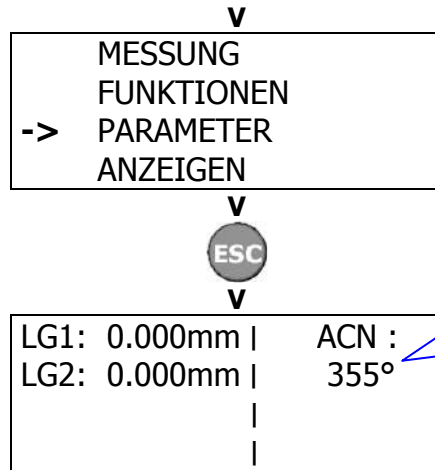
LG 1
GRENZE + : 10.000mm
GRENZE - : 6.000mm
VALID SIGNAL : 159°

Diese Seite ermöglicht, die Grenzen und die Position **der erste Länge** des Valid Signals anzuzeigen.



ACN PARAMETER
LG ANZAHL
-> VAL. SIG. EINSTEL.
ACN DEAKTIVIERUNG





Die Position der Nockenwelle ist jetzt digitalisiert und kann oben auf der linken Seite angezeigt.



Hersteller

DETECTOR FRANCE

36 route des lacs – PAE des Jourdiés
74800 Saint Pierre en Faucigny

Tél : +33 (0)450 037 998

Fax : +33 (0)450 036 792

Email : commercial@detector-france.com

www.detector-france.com

INSACND2DE – Version A