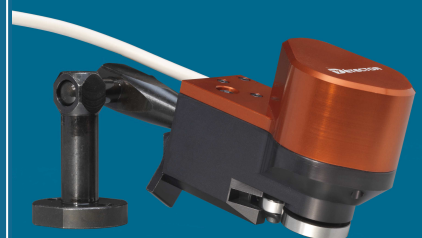




MISURATORE DI LUNGHEZZA R00



MISURATORE



APPLICAZIONI

Il misuratore R00 permette di misurare una lunghezza di pezzo legato all'avanzamento barra. (Macchine Esco D2, D4, D6 e D2CNC, D5CNC)

CARATTERISTICHE TECNICHE

- Campo	Ø0,5 a Ø6 mm
- Precisione	± 15 µm
- Ambiente	nebbia d'olio (zone carico barre)

CONTROLLO ELETTRONICO



PARTICOLARITÀ

Possibilità di controllare 4 lunghezze.

ACCESSORI

- Custodia di protezione
- > REF : PC10

CARATTERISTICHE TECNICHE

- Tecnologia	Numerico
- Tensione alimentazione	110VAC/DC o 220VAC/DC
- Tensione uscita	48VAC/DC max.
- Intensità uscita	Relais riposo + lavoro : 1A max. Relais statico : 100mA max.
- Temperatura di funzionamento	0°C a + 50°C
- Dimensioni (parte incassata)	Lg 135mm, alt 67,5mm, pf 145mm
- Dimensioni frontalino	Lg 144mm, alt 76mm, sp 3mm
- Protezione	IP65
- Unità di misura	mm o Inch
- Estrapolazione dati	Via RS232, formato ASCII
- Lingua	inglese,tedesco,italiano,spagnolo,francese

CODIFICATORE

PARTICOLARITÀ

-Codificatore assoluto
-2 sensi di lettura

CARATTERISTICHE TECNICHE

- Tecnologia	RVDT
- Lunghezza max.	80 mm
-Diametro del cavo	5.3mm
- Lunghezza del cavo	2 m
- Risoluzione	0.61 µm
- Precisione	± 2 µm

ACN



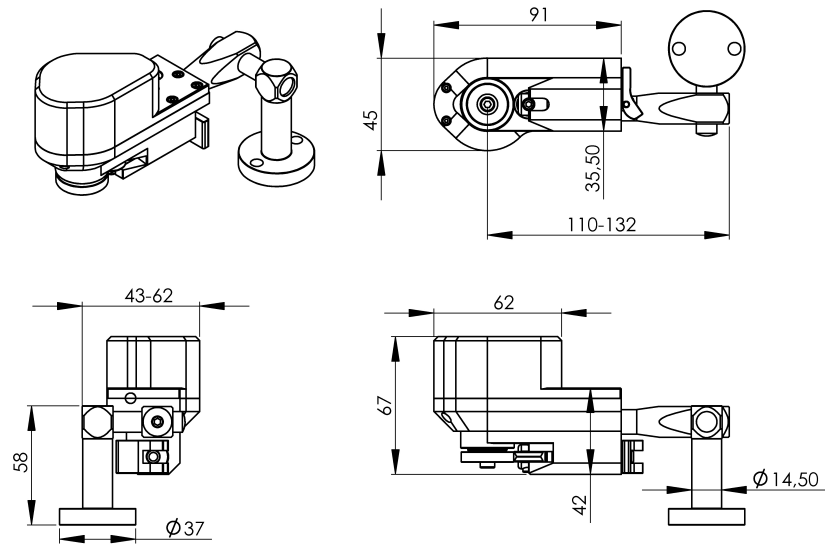
APPLICAZIONI

L'ACN permette di digitalizzare l'albero a camme. Facilita la regolazione della validazione della misura.

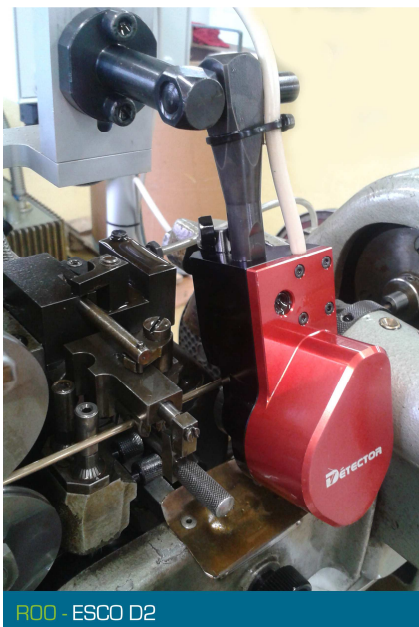
CARATTERISTICHE TECNICHE

- Risoluzione	0.35°
- Precisione	1°

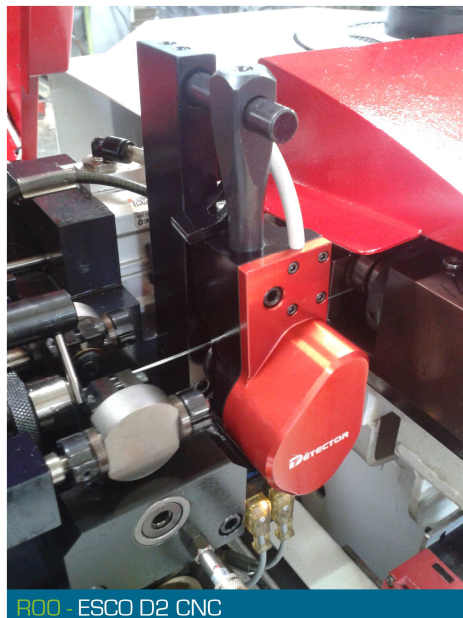
DIMENSIONI



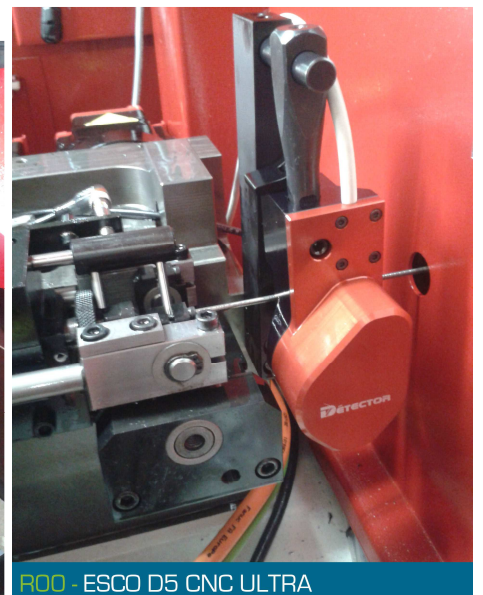
APPLICAZIONI



R00 - ESCO D2



R00 - ESCO D2 CNC



R00 - ESCO D5 CNC ULTRA