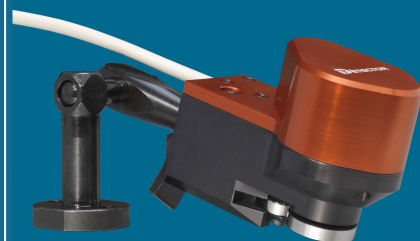




MESUREUR DE LONGUEUR R00



MESUREUR



APPLICATIONS

Le mesureur R00 permet de mesurer une longueur de pièce liée à l'avance matière. Machine à couronne ou torche (type Esco D2-D4-D6, D2-D5 CNC)

CARACTÉRISTIQUES TECHNIQUES

- Capacité	Ø0,5 à Ø6mm
- Précision	± 15 µm
- Environnement	brouillard d'huile (zone de ravitaillement)

BOÎTIER ÉLECTRONIQUE



PARTICULARITÉ

Possibilité de contrôler jusqu'à 4 longueurs.

ACCESSOIRES

- Boîtier de protection
> REF : PC10

CARACTÉRISTIQUES TECHNIQUES

- Technologie	Numérique
- Tension alimentation	110VAC/DC ou 220VAC/DC
- Tension sortie	48VAC/DC maxi
- Intensité sortie	Relais repos + travail : 1A maxi Relais statique : 100mA maxi
- Température ambiante	0°C à + 50°C
- Dimensions (partie encastrée)	Lg 135mm, ht 67,5mm, pfd 145mm
- Dimensions façade	Lg 144mm, ht 76mm, ép 3mm
- Protection	IP65
- Unité de mesure	mm ou Inch
- Extraction des données	Via RS232, format ASCII
- Langues	anglais, allemand, italien, espagnol, français

CODEUR

PARTICULARITÉS

- Codeur absolu CA01AC
- 2 sens de lecture

CARACTÉRISTIQUES TECHNIQUES

- Technologie	RVDT
- Longueur maxi.	80 mm
- Diamètre du câble	5.3mm
- Longueur du câble	2 m
- Résolution	0.61 µm
- Précision	± 2 µm

ACN



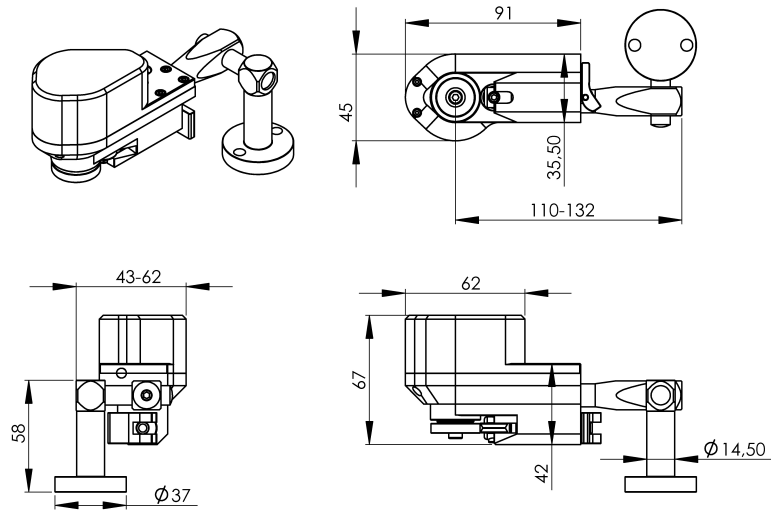
APPLICATION

L'ACN permet de numériser l'arbre à came. Il facilite le réglage de la validation de la mesure.

CARACTÉRISTIQUES TECHNIQUES

- Résolution	0.35°
- Précision	1°

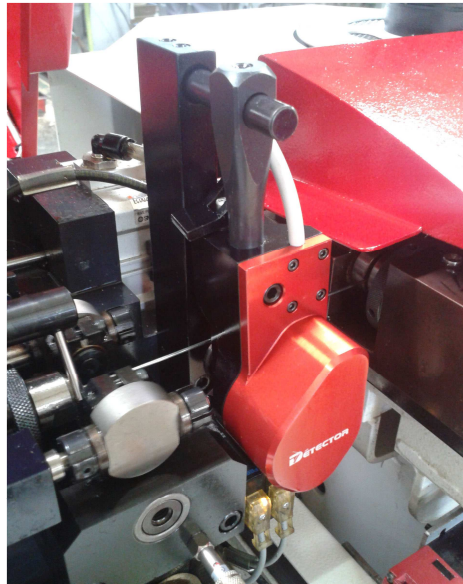
DIMENSIONS



APPLICATIONS



R00 - ESCO D2



R00 - ESCO D2 CNC



R00 - ESCO D5 CNC ULTRA