



MESUREUR DE LONGUEUR H00



MESUREUR



APPLICATIONS

Le mesureur H00 est conçu pour mesurer une longueur de pièces à la volée.

CARACTÉRISTIQUES TECHNIQUES

- Précision	$\pm 5 \mu\text{m}$
- Environnement	Huile, soluble

ACCESSOIRES

- Patte de fixation standard..... > REF : **H18L**
- Patte de fixation Gildemeister..... > REF : **H17**
- Patte de fixation Wickman 1"..... > REF : **H15**
- Patte de fixation Wickman 1"3/8 – 1"3/4... > REF : **H16**

BOÎTIER ÉLECTRONIQUE



PARTICULARITÉ

Possibilité de brancher un capteur (version mono-voie) ou 2 capteurs (version bi-voie).

CARACTÉRISTIQUES TECHNIQUES

- Technologie	Numérique
- Tension alimentation	110VAC/DC ou 220VAC/DC
- Tension sortie	48VAC/DC maxi
- Intensité sortie	Relais repos + travail : 1A maxi Relais statique : 100mA maxi
- Température ambiante	0°C à + 50°C
- Dimensions (partie encastrée)	Lg 135mm, ht 67,5mm, pfd 145mm
- Dimensions façade	Lg 144mm, ht 76mm, ép 3mm
- Protection	IP65
- Unité de mesure	mm ou Inch
- Extraction des données	Via RS232, format ASCII
- Langue	anglais, allemand, italien, espagnol, français
- Mode de mesure	crête / crête stabilisée / stabilisé

ACCESSOIRES

- Boîtier de protection > REF : **PC10**
- Rallonge câble SUB-D15 > REF : **PC04R015**

CAPTEUR



PARTICULARITÉS

-Capteur sortie axiale.
-2 versions : standard (PC02A ou PC02A15) ou renforcé (PC02APR)

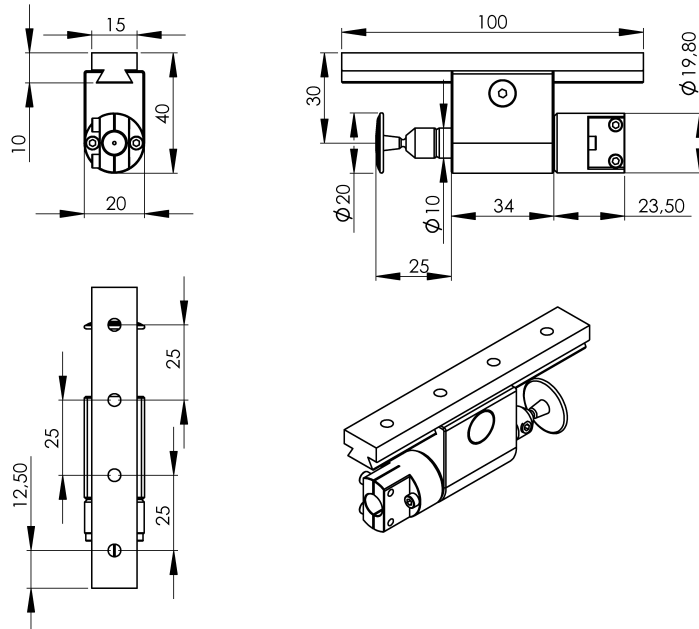
CARACTÉRISTIQUES TECHNIQUES

-Technologie	LVDT
-Course	2 mm
-Diamètre du câble	8mm
-Longueur du câble	4 m (PC02A + PC02APR) 1.5m (PC02A15)

ACCESSOIRES

- Rallonge capteur 1,5m..... > REF : **PC08015**
- Rallonge capteur 5m..... > REF : **PC0805**
- Rallonge capteur 10m..... > REF : **PC0810**

DIMENSIONS



APPLICATIONS

H00 - Gildemeister

