



# MIERNIK ŚREDNICY FOOL



## MIERNIK



### ZASTOSOWANIE

Miernik FOOL służy do mierzenia zewnętrznej średnicy części na stanowisku lub w locie.

### DANE TECHNICZNE

- Dokładność	± 5 µm
- Środowisko naturalne	Olej, rozpuszczalny
- Zakres pomiaru:	od Ø35 do Ø70mm

### AKCESORIA

- Łapa mocująca standardowa długa + kątownik..... > REF: **H18L + F20X1**
- Łapa mocująca Wickman 1" + kątownik..... > REF: **H15 + F20X1**
- Łapa mocująca Wickman 1"3/8 - 3/4 + kątownik..... > REF: **H16 + F20X1**

## MODUŁ ELEKTRONICZNY



### CHARAKTERYST

Możliwość podłączenia czujnik (wersja jednożyłowa) lub 2 czujniki (wersja dwużyłowa).

### AKCESORIA

- Korpus zabezpieczający > REF: **PC10**
- Przedłużacz kabla SUB-D15 > REF: **PC04R015**

### DANE TECHNICZNE

- Technologia	Cyfrowa
- Napięcie zasilania	110VAC/DC lub 220VAC/DC
- Napięcie wyjściowe	48VAC/DC maks.
- Natężenie wyjściowe	Przełącznik spoczynkowy + roboczy: 1A maks. Przełącznik statyczny: 100mA maks.
- Temperatura otoczenia:	od 0°C do + 50°C
- Wymiary (część zamocowana)	Dł. 135mm, wys. 67,5mm, głęb. 145mm
- Wymiary fasady	Dł. 144mm, wys. 76mm, szer. 3mm
- Zabezpieczenie	IP65
- Jednostka pomiaru	mm lub cal
- Przekazywanie danych	Poprzez RS232, format ASCII
- Język	angielski, niemiecki, włoski, hiszpański, francuski
- Pomiaru	szczytowa / szczytowa stabilna / stabilna

## CZUJNIK



### CHARAKTERYST

Czujnik z wyjściem osiowym PC02R.

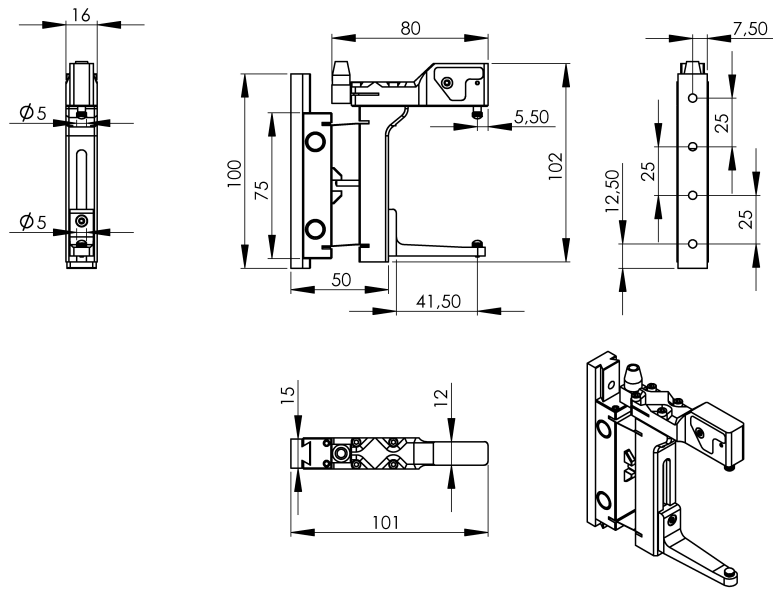
### AKCESORIA

- Przedłużacz czujnika 1,5m..... > REF: **PC08015**
- Przedłużacz czujnika 5m..... > REF: **PC0805**
- Przedłużacz czujnika 10m..... > REF: **PC0810**

### DANE TECHNICZNE

- Technologia	LVDT
- Skok	2 mm
- Średnica kabla	8mm
- Długość kabla	4 m

## WYMIARY



## ZASTOSOWANIE

