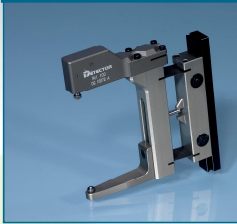




# MESUREUR DE DIAMÈTRE FOOL



## MESUREUR



### APPLICATIONS

Le mesureur FOOL est conçu pour mesurer un diamètre extérieur de pièces en poste ou à la volée.

### CARACTÉRISTIQUES TECHNIQUES

- Précision	$\pm 5 \mu\text{m}$
- Environnement	Huile, soluble
- Capacité de mesure	$\varnothing 35$ à $\varnothing 70\text{mm}$

### ACCESSOIRES

- Patte de fixation standard longue + équerre..... > REF : **H18L + F20X1**
- Patte de fixation Wickman 1" + équerre..... > REF : **H15 + F20X1**
- Patte de fixation Wickman 1"3/8 - 3/4 + équerre..... > REF : **H16 + F20X1**

## BOÎTIER ÉLECTRONIQUE



### PARTICULARITÉ

Possibilité de brancher un capteur (version mono-voie) ou 2 capteurs (version bi-voie).

### ACCESSOIRES

- Boîtier de protection  
> REF : **PC10**
- Rallonge câble SUB-D15  
> REF : **PC04R015**

### CARACTÉRISTIQUES TECHNIQUES

- Technologie	Numérique
- Tension alimentation	110VAC/DC ou 220VAC/DC
- Tension sortie	48VAC/DC maxi
- Intensité sortie	Relais repos + travail : 1A maxi Relais statique : 100mA maxi
- Température ambiante	0°C à + 50°C
- Dimensions (partie encastrée)	Lg 135mm, ht 67,5mm, pfd 145mm
- Dimensions façade	Lg 144mm, ht 76mm, ép 3mm
- Protection	IP65
- Unité de mesure	mm ou Inch
- Extraction des données	Via RS232, format ASCII
- Langue	anglais, allemand, italien, espagnol, français
- Mode de mesure	crête / crête stabilisée / stabilisé

## CAPTEUR



### PARTICULARITÉ

-Capteur sortie radiale PC02R.

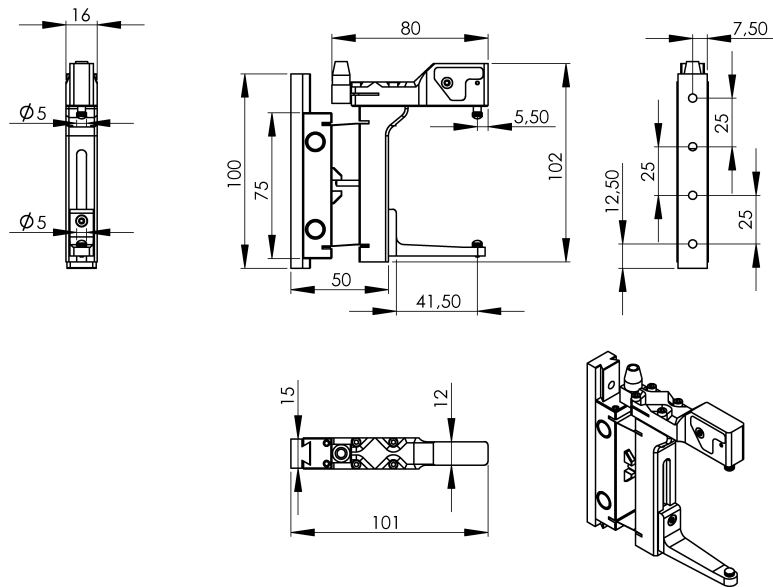
### ACCESSOIRES

- Rallonge capteur 1,5m..... > REF : **PC08015**
- Rallonge capteur 5m..... > REF : **PC0805**
- Rallonge capteur 10m..... > REF : **PC0810**

### CARACTÉRISTIQUES TECHNIQUES

- Technologie	LVDT
- Course	2 mm
- Diamètre du câble	8mm
- Longueur du câble	4 m

## DIMENSIONS



## APPLICATIONS

